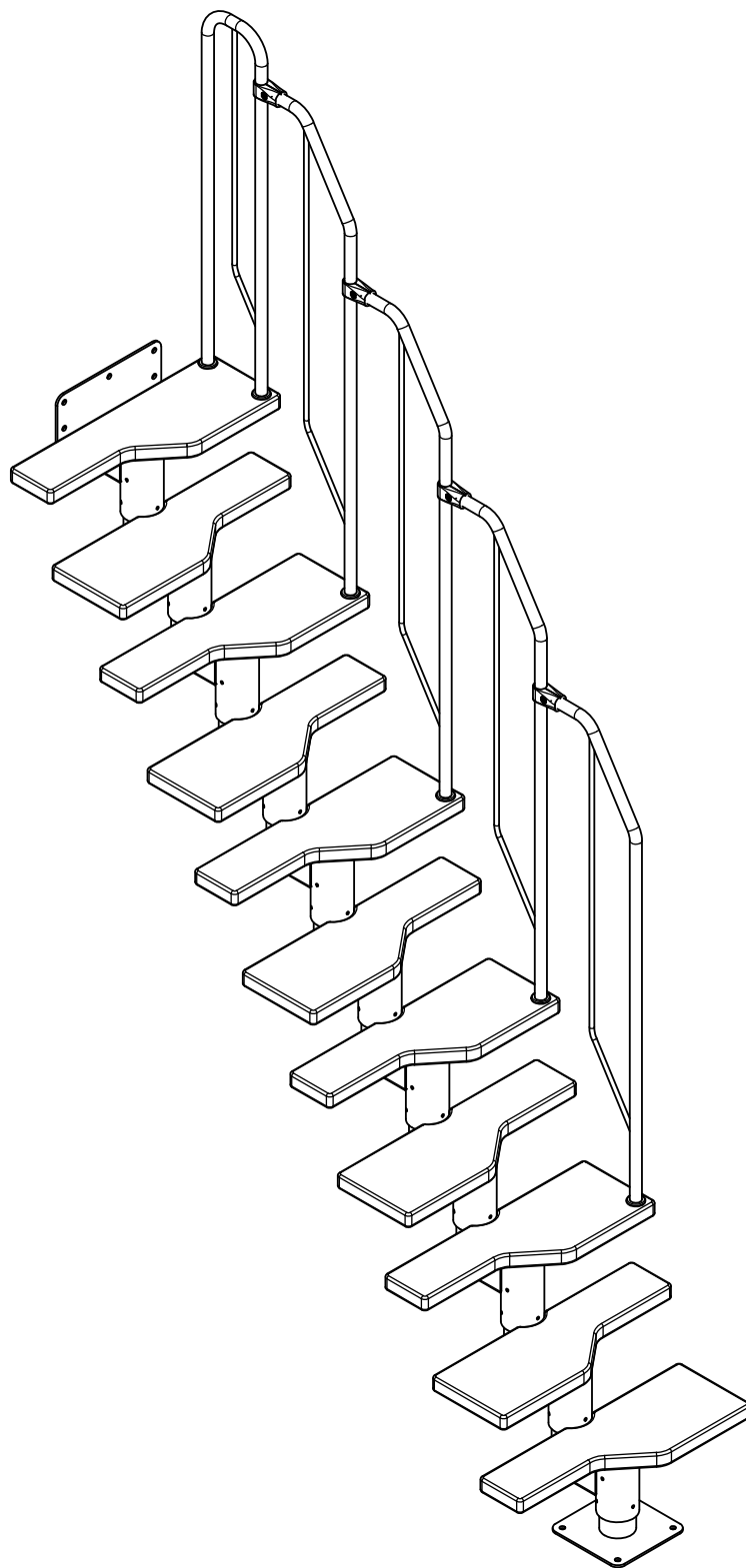
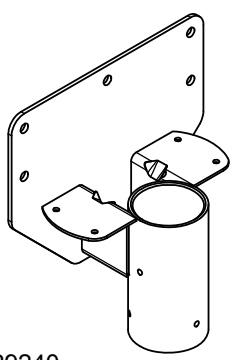
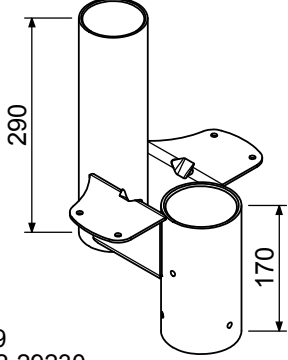
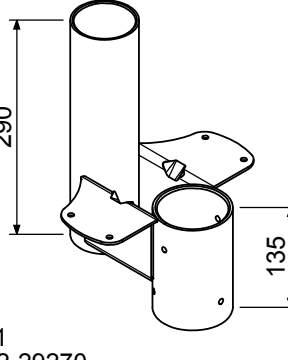
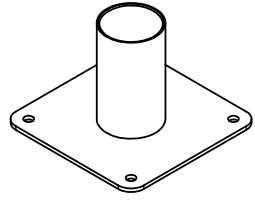
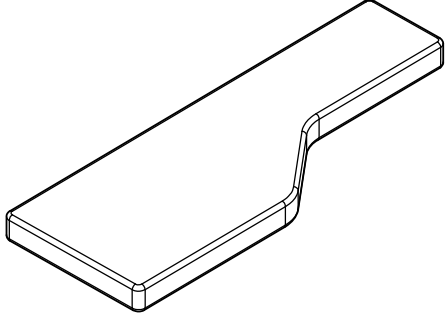
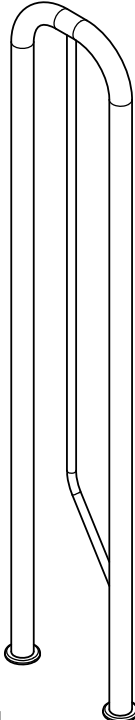
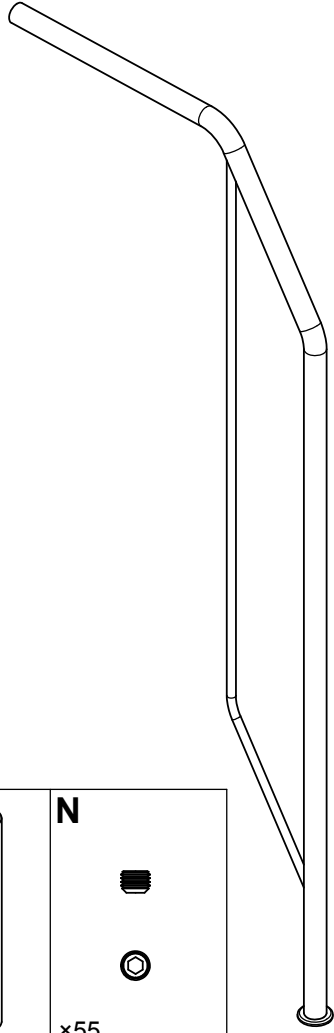
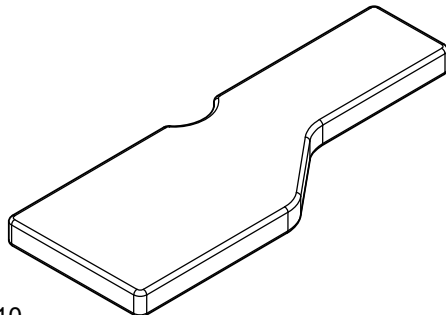
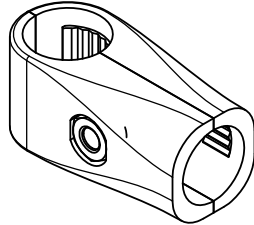






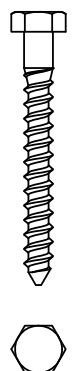

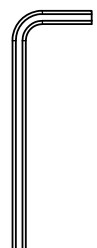
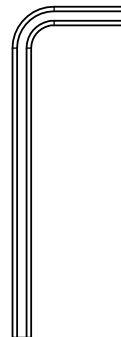



# ATHENA



<p><b>A</b></p>  <p>×1 K2-29240</p>	<p><b>B</b></p>  <p>×9 K2-29230</p>	<p><b>C</b></p>  <p>×1 K2-29270</p>	<p><b>D</b></p>  <p>×1 K2-29250</p>				
<p><b>E</b></p>  <p>×1 K1-11010</p>	<p><b>G</b></p>  <p>×1 H3-68421</p>		<p><b>H</b></p>  <p>×4 H3-68420</p>				
<p><b>F</b></p>  <p>×10 K1-11020</p>	<p><b>I</b></p>  <p>×4 K2-08310</p>	<p><b>J</b></p>  <p>×6 K3-03010 M10</p>	<p><b>K</b></p>  <p>×9 K3-04028 Ø8</p>	<p><b>L</b></p>  <p>×6 K3-04030 Ø10</p>	<p><b>M</b></p>  <p>×6 K3-07008 Ø10x70</p>	<p><b>N</b></p>  <p>×55 K3-05003 M8x6</p>	
<p><b>O</b></p>  <p>×9 K3-08004 Ø10x60</p>	<p><b>P</b></p>  <p>×9 K3-06015 Ø8x70</p>	<p><b>Q</b></p>  <p>×44 K3-06030 Ø6x30</p>	<p><b>R</b></p>  <p>×1 K3-01004 4mm</p>	<p><b>S</b></p>  <p>×1 K3-01006 6mm</p>	<p><b>T</b></p>  <p>×1 K3-10010 M8</p>		

## PRZED MONTAŻEM

### UWAGA!

Przed montażem należy obliczyć dokładną wysokość wzniesienia dla każdego ze stopni. Aby ją obliczyć, należy podzielić wysokość kondygnacji (od górnego poziomu dolnej podłogi do górnego poziomu podłogi na górnej kondygnacji) przez ilość wzniesień.  
Ilość wzniesień = ilość stopni + 1

Ilość wzniesień:	Ilość stopni: Ilość wzniesień minus 1	Zabieg przy prostym biegu schodów (cm)	Wysokość kondygnacji (min. - max.)
12	11	160	222-276

### Przykład:

Wysokość kondygnacji = 263 cm  
12 wzniesień = 11 stopni  
 $263 \text{ cm} : 12 = 21,91 \text{ cm}$   
21,91 cm = wysokość wzniesienia

Przy prostym biegu schodów długość otworu montażowego nie powinna być mniejsza niż 130 cm. Zapewni to wygodne użytkowanie schodów.

Możliwość regulacji wysokości wzniesienia: 18,5 - 23 cm.

## MONTAŻ

Montaż elementu górnego A

Obliczoną wcześniej wysokość wzniesienia należy odmierzyć od górnej krawędzi wyższej kondygnacji i dodać do niej grubość jednego stopnia.

Przykład: obliczona wysokość stopnia 21,91 cm + 4 cm = 25,91 cm

Jest to wysokość montażu górnej powierzchni elementu górnego A.

Patrz: str. 4: BB oznacza przykładowo obliczoną wysokość wzniesienia, które wynosi 21,91 cm.

Ważne jest, aby w czasie montażu tymczasowo podeprzeć montowaną konstrukcję. W przeciwnym wypadku może dojść do jej wykrzywienia (patrz: str. 5).

W przypadku montażu schodów z zabiegiem, należy zwrócić uwagę, że odległość między poszczególnymi tralkami może wynosić od 135 do 345 mm.

